



Дозирующая машина *Компакт 1* с динамическим типом смесительного устройства



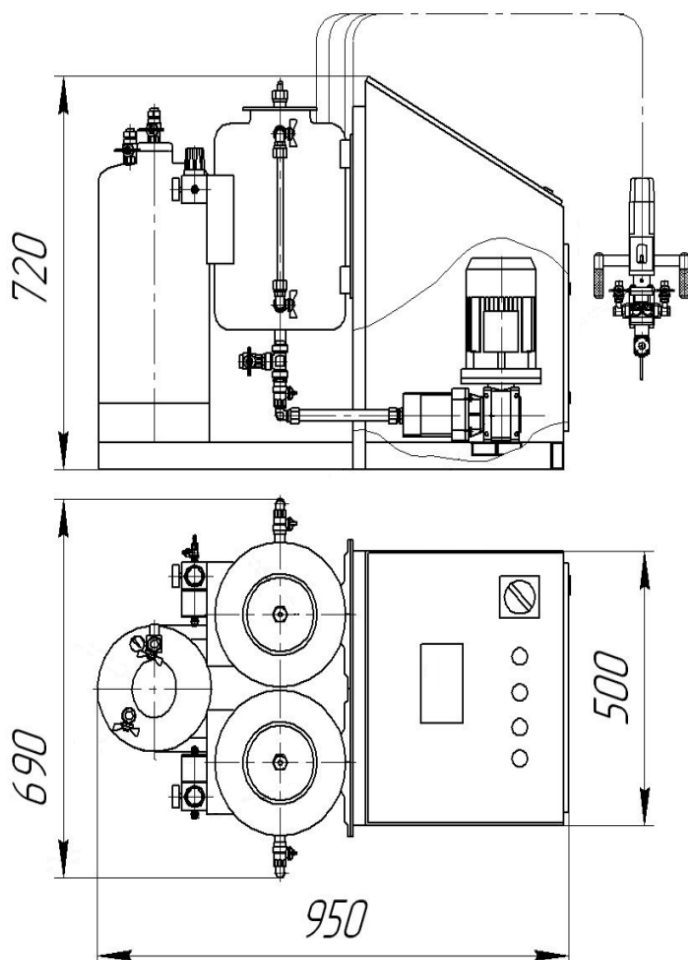
Двухкомпонентная дозирующая машина Компакт 1.

Компакт 1 – полностью собственная разработка, что позволяет оперативно решать возникающие вопросы обслуживания оборудования без необходимости обращения на смежные заводы-поставщики.

Преимущества:

- Переработка двухкомпонентных систем и композиций холодного отверждения (cold cast) с температурой переработки компонентов **до 45 °С**.
- Компактное настольное исполнение.
- Для мелких и средних производств с потребностью переработки небольших объемов материалов.
- Точное дозирование и динамическое смешивание обеспечивает высокое качество материала.
- Точная, регулируемая доза смеси.
- Точные шестеренные дозирующие насосы с частотно-регулируемым приводом.
- Регулируемый электропривод смесительного устройства.
- Электронно-регулируемое соотношение компонентов и производительность.
- Устройство предотвращения скапывания (anti-dripping system).
- 7" цветной сенсорный дисплей для программирования и визуализации.
- Система управления на базе программируемого логического контроллера.
- Программирование соотношения компонентов, производительности и дозы без механической настройки.
- Система сбора и хранения информации о работе машины (опция).
- Простота интеграции в существующую производственную линию – позволяет снизить сложность технологических операций и не потребует внесения изменений в производственный процесс.

Дозирующая машина *Компакт 1* с динамическим типом смесительного устройства



Дозирующая машина *Компакт 1*.

Дозирующая машина	
Соотношение подачи компонентов	→ от 1:1 до 6:1.
Производительность	→ 1,5-7,5 г/с, 7,5-25 г/с; другая производительность в зависимости от производственной задачи (опция).
Объем емкостей	→ до 10 л; до 20 л (опция).
Система контроля и управления	
Энергонезависимая память для хранения программ работы дозирующей машины	→ до 10 программ.

Дозирующая машина *Компакт 1* применяется:

- Производство из полиуретана *некрупного* архитектурного и строительного декора: искусственный камень, скульптура, искусственные панели, лепнина, сандрики, молдинги, потолочные розетки, кронштейны.
- Производство из полиуретана и силикона эластичных форм для *некрупных* изготовления изделий из гипса, бетона, цемента.



Компетентность выбора...

ООО «АСД-техника»
220140, Республика Беларусь
г. Минск, ул. Притыцкого, 62/1
+375-172-53-90-72 (т/ф)
+375-296-27-26-22 (м)