

Дозаторы SHV1-01



Варианты исполнения:

- модель SHVP 1-01 – при вязкости компонента до 500 000 мПа*с;
- модель SHVG 1-01 – при вязкости компонента свыше 500 000 мПа*с.
- Специализированный бочковой насос-экструдер.
- Система экструдирования, дозирования обеспечивает равномерность подачи дозируемого материала.
- Нанесение: ручной пистолет (клапан).

Дозаторы HV1-01

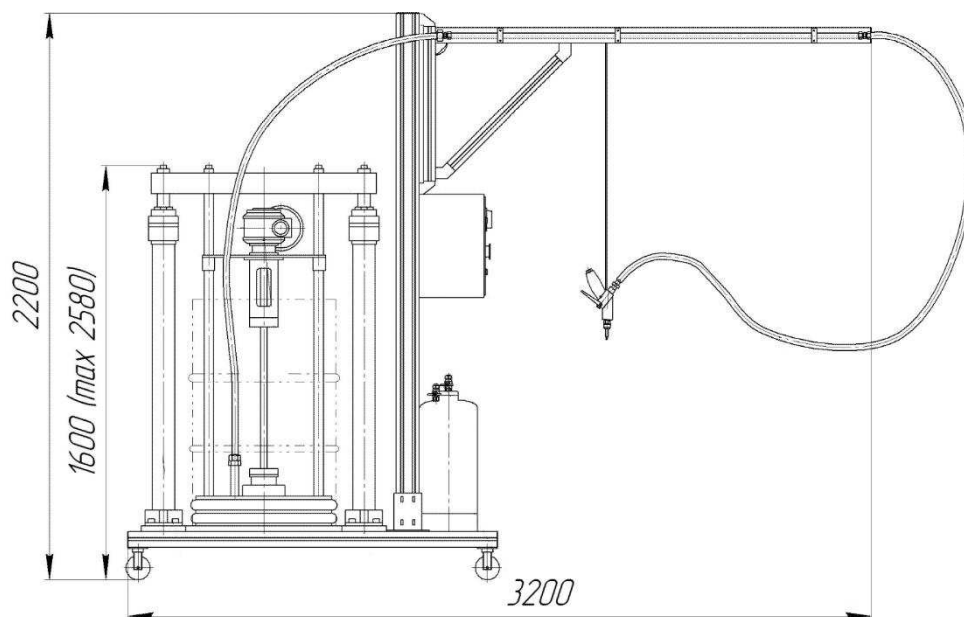


- Вязкость компонента: до 70 000 мПа*с.
- Специализированный бочковой насос-экструдер.
- Система экструдирования, дозирования обеспечивает равномерность подачи дозируемого материала.
- Нанесение: ручной пистолетом (клапан).
- Электронно-регулируемая производительность.

Преимущества

- Перерабатывает двухкомпонентные системы пастообразных компонентов.
- Подача компонентов осуществляется специализированными бочковыми экструдерами.
- Применяется при переработке *вязких* (15000-70000мПа*с), *высоковязких* (свыше 70000мПа*с) и пастообразных систем.
- Простота *интеграции* в существующую производственную линию – позволяет снизить сложность технологических операций и не потребует внесения изменений в производственный процесс.

Дозаторы SHV1-01/HV1-01



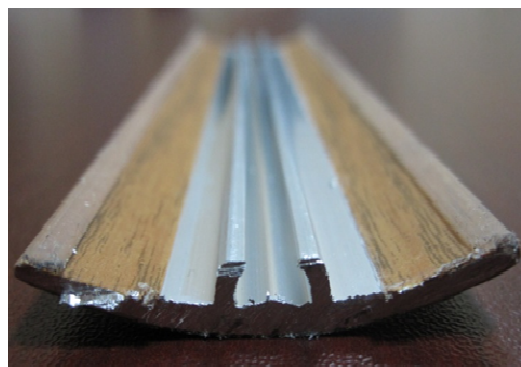
Вариант исполнения дозатора пастообразных компонентов с экструдером под емкость 200л и наносящим клапаном, установленным на поворотной стреле с кареткой.

Тип перекачиваемых систем:

- силиконовые и полиуретановые клеи, клеи-герметики; уретаны; абразивные, агрессивные, высоковязкие жидкости; антикоррозионные средства, краски, латекс, силикон; акриловые смолы; бутил; эпоксидная смола; мастики; полихлорвиниловые герметики; моющие средства; пищевые продукты (сусло, пульпа, мед, майонез, томатная паста, кетчуп, горчица, сметана, соус, жир, йогурт, плавленый сыр); косметическое масло и крем, шампунь, жидкое мыло; смазки, пропитки и пр.

Назначение:

- перекачивание вязких, пастообразных, в том числе, абразивных материалов;
- выкачка материалов из бочек и контейнеров;
- подача материалов в дозирующие установки;
- наполнение контейнеров, баков, емкостей, картриджей;
- нанесение антикоррозионных покрытий защиты кузовов;
- заполнение кузовных швов;
- транспортировка, дозирование, нанесение, распыление.



Нанесение уплотнения на внешнюю поверхность алюминиевого профиля.



Компетентность выбора...

ООО «АСД-техника»

220140, Республика Беларусь

г. Минск, ул. Притыцкого, 62/1

+375-172-53-90-72 (т/ф)

+375-296-27-26-22 (м)