



АСД-ТЕХНИКА
Компетентность выбора...

Дозирующая машина *LP3-04* со статическим типом смесительного устройства



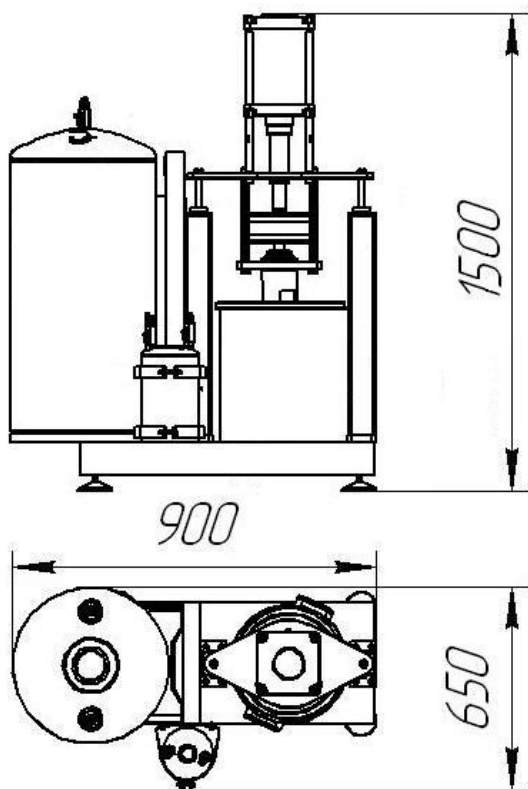
Двухкомпонентная дозирующая машина LP3-04.

LP3-04 – полностью собственная разработка, что позволяет оперативно решать возникающие вопросы обслуживания оборудования без необходимости обращения на смежные заводы-поставщики.

Преимущества:

- Переработка полиуретановых и силиконовых систем, в которых один из компонентов – пастообразный (вязкость до 1 000 000 мПа*с и более), а второй – жидкий, высоковязкий.
- Точное дозирование и статическое смешивание обеспечивает высокое качество материала.
- Точная, регулируемая доза смеси.
- Точные шестеренные дозирующие насосы с частотно-регулируемым приводом.
- Электронно-регулируемое соотношение компонентов и производительность.
- Функция обратного всасывания компонентов для уменьшения интенсивности скапливания смеси (snuff-back).
- 7" цветной сенсорный дисплей для программирования и визуализации.
- Система управления на базе программируемого логического контроллера.
- Программирование соотношения компонентов, производительности и дозы без механической настройки.
- Система сбора и хранения информации о работе машины (опция).
- Мобильное исполнение – все узлы машины расположены на передвижной раме.
- Возможность интеграции в существующую производственную линию – позволяет снизить сложность технологических операций и не потребует внесения изменений в производственный процесс.

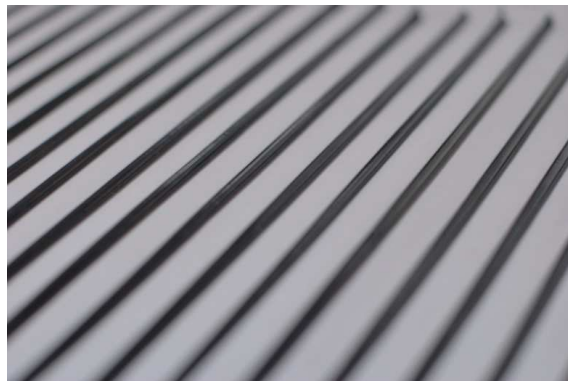
Дозирующая машина LP3-04 со статическим типом смесительного устройства



Дозирующая машина LP3-04

Дозирующая машина LP3-04 применяется:

→ Ручное нанесение (на металлический уголок, торцы панелей), заполнение межпанельных швов пастообразными полиуретановыми клеями при производстве и сборке кузовов изотермических фургонов, рефрижераторов, прицепов и др.



Дозирующая машина

Соотношение подачи компонентов → от 1:1 до 6:1.

Производительность → 7,5-25 г/с;
другая производительность в зависимости от производственной задачи (опция).

Объем емкостей → 15; 30; 60 л.
→ экструирование компонентов из транспортной тары 20л.

Система контроля и управления

Энергонезависимая память для хранения программ работы дозирующей машины → до 10 программ.



Компетентность выбора...

ООО «АСД-техника»
220140, Республика Беларусь
г. Минск, ул. Притыцкого, 62/1
+375-172-53-90-72 (т/ф)
+375-296-27-26-22 (м)