



## Дозирующая машина **LP3-05** со статическим типом смесительного устройства



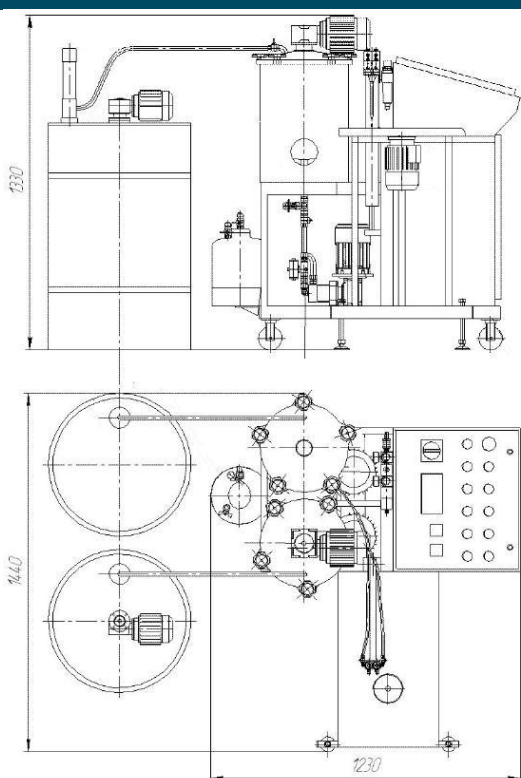
**Двухкомпонентная дозирующая машина LP3-05 с рабочим столом с поворотным устройством.**

**LP3-05** – полностью собственная разработка, что позволяет оперативно решать возникающие вопросы обслуживания оборудования без необходимости обращения на смежные заводы-поставщики.

### Преимущества:

- Переработка невспененных (компактных) двухкомпонентных систем и композиций холодного отверждения (cold cast).
- Рабочий стол с поворотным устройством.
- Точное дозирование и статическое смешивание обеспечивает высокое качество материала.
- Точная, регулируемая доза смеси.
- Точные шестеренные дозирующие насосы с частотно-регулируемым приводом.
- Электронно-регулируемые соотношение компонентов и производительность.
- Функция обратного всасывания компонентов для уменьшения интенсивности скапывания смеси (snuff-back).
- 7" цветной сенсорный дисплей для программирования и визуализации.
- Система управления на базе программируемого логического контроллера.
- Программирование соотношения компонентов, производительности и дозы без механической настройки.
- Система сбора и хранения информации о работе машины (опция).
- Возможность интеграции в существующую производственную линию – позволяет снизить сложность технологических операций и не потребует внесения изменений в производственный процесс.

# Дозирующая машина LP3-05 со статическим типом смесительного устройства



Дозирующая машина LP3-05—исполнение с системой автоматизированной заправки компонентов.



## Дозирующая машина LP3-05 применяется:

- Заливка клеевых составов при производстве всех видов воздушных, масляных, топливных, гидравлических фильтров и фильтроэлементов круглого типа для легковых, грузовых автомобилей, автотракторной техники, спецтранспорта, авиации и железнодорожного транспорта.
- Заливка клеевых составов при производстве специальных гидравлических и пылевых фильтров и фильтроэлементов круглого типа для станков и оборудования.

### Дозирующая машина

Соотношение подачи компонентов → от 1:1 до 6:1.

Производительность → 7,5-25 г/с;  
другая производительность в зависимости от производственной задачи (опция).

Объем емкостей → 15; 30; 60 л.

### Система контроля и управления

Энергонезависимая память для хранения программ работы дозирующей машины → до 10 программ.



Компетентность выбора...

ООО «АСД-техника»  
220140, Республика Беларусь  
г. Минск, ул. Притыцкого, 62/1  
+375-172-53-90-72 (т/ф)  
+375-296-27-26-22 (м)