



Дозирующая машина *LP4-02* с динамическим типом смесительного устройства



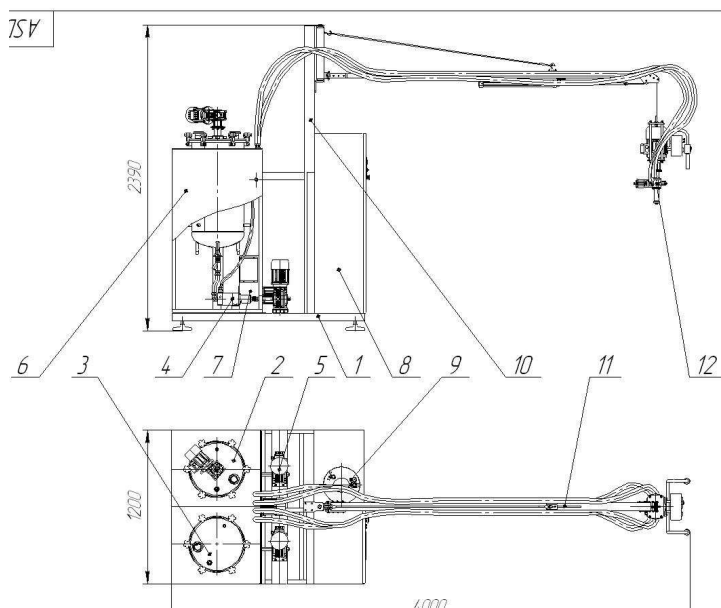
Двухкомпонентная дозирующая машина *LP4-02*.

LP4-02 – полностью собственная разработка, что позволяет оперативно решать возникающие вопросы обслуживания оборудования без необходимости обращения на смежные заводы-поставщики.

Преимущества:

- Переработка систем теплого (warm cast) отверждения.
 - Нагрев, контроль и поддержание температуры до +75 °С (емкости, насосы, трубопроводы, напорные трубопроводы, смесительное устройство).
-
- Точное дозирование и динамическое смешивание обеспечивают высокое качество материала.
 - Точная, регулируемая доза смеси.
 - Прецизионные шестеренные дозирующие насосы с частотно-регулируемым приводом.
 - Электронно-регулируемое соотношение компонентов и производительность.
 - Повышенная производительность до 15 кг/мин.
 -
-
- 7" цветной сенсорный дисплей для программирования и визуализации параметров работы, ПО на русском языке.
 - Система управления на базе программируемого логического контроллера (PLC).
 - Программирование соотношения компонентов, производительности и дозы без механической настройки.
 - Система сбора и хранения информации о работе машины (опция).
-
- Простота интеграции в существующую производственную линию – позволяет снизить сложность технологических операций и не потребует внесения изменений в производственный процесс.

Дозирующая машина LP4-02 с динамическим типом смесительного устройства



Дозирующая машина LP4-02.



Дозирующая машина LP4-02 применяется:

→ при производстве виброгасящих изделий (отбойников для нефтеперекачивающих насосов) из вспененного полиуретана горячего отверждения.

Дозирующая машина

Соотношение подачи компонентов → от 100:100 до 100:10.

Производительность → при соотношении 1:1 : от 1г/с до 300 г/с.
В зависимости от требований заказчика.

Объем емкостей → 40; 100; 200 л.

Система контроля и управления

Энергонезависимая память для хранения программ работы дозирующей машины → до 10 программ.



Компетентность выбора...

ООО «АСД-техника»
220140, Республика Беларусь
г. Минск, ул. Притыцкого, 62/1
+375-172-53-90-72 (т/ф)
+375-296-27-26-22 (м)